

產品規格書 SPECIFICATION

產品名稱 PRODUCTION NAME : CS 型片式固体電解質鉭電容器 (RoHS)

CS SERIES SOLID ELECTROLYTE TANTALUM CHIP CAPACITOR (RoHS)

偉隆料號 OUR PART NO.:

貴司料號 YOUR PART NO.:

偉隆電子企業股份有限公司

WELON ELECTRONIC ENTERPRISE CORP.

審核 CHKD : 何宜芳 Jamie Ho

批准 CFMD : 王政勳 C. H. Wang

修改記錄 Revision Record

修改日期 Revision Date	理由 Reason	內容 Content	適用顧客 Appreciated Customer
2001.10.20	換版 New edition		全部 all
2004.03.06 2006.09.21	顧客要求 customer's requirement		全部 all
2010.01.15	換版 New edition		全部 all

接受 RECEPTION

該產品規格書已被我公司接受
THE SPECIFICATION HAS BEEN ACCEPTED.

公司 COMPANY :

日期 DATE :

批准 CFMD	審核 CHKD	接收 RCVD
------------	------------	------------

 偉隆電子企業(股)公司 WELON ELECTRONIC ENTERPRISE CORP.

住址 Address: 高雄市岡山區國軒路 123 號 No.123, Guoxuan Road, Gangshan District, Kaohsiung City, 82047 TAIWAN

電話(TEL): 886-7-6254525, 6254492 傳真(FAX): 886-7-6268638 網址(Website) : <http://www.tantalum.com.tw>

目 錄 CATALOG

1. 適用範圍 Scope	3
2. 產品編碼 Product Identification	3
3. 打印、標誌 Marking	4
4. 外形及尺寸 Outline & Dimensions	5
5. 編帶 Taping	5
6. 卷盤及尺寸 Reel and Dimension	7
7. 卷盤上的標籤、標誌 Label mark on reel	7
8. 電氣特性及可靠性 Electrical and Reliable Performance	8
9. 使用注意事項 Note in use	21
10. 儲存 Storage	21
11. 推薦焊接條件 Recommended Soldering condition	22
12. 製造工廠 Factory	23
13. ODS 及臭素的情報 Information about ODS and PBB _S and PBBO _S	23
14. 事前變更聯絡書 Product change notification	23
15. 產品外包裝圖 Packaging figure of product	24



偉隆電子企業(股)公司 WELON ELECTRONIC ENTERPRISE CORP.

住址 Address: 高雄市岡山區國軒路 123 號 No.123, Guoxuan Road, Gangshan District, Kaohsiung City, 82047 TAIWAN

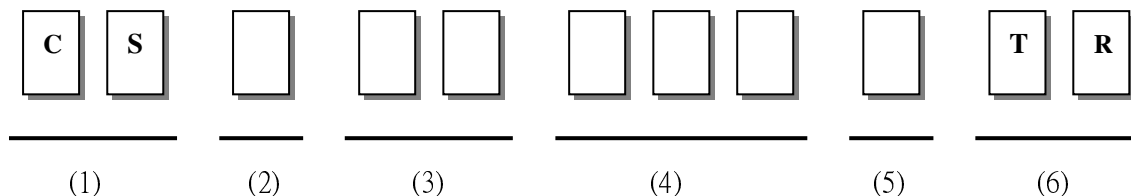
電話(TEL): 886-7-6254525, 6254492 傳真(FAX): 886-7-6268638 網址(Website): <http://www.tantalum.com.tw>

1. 適用範圍 Scope

本規格書適用於片式鉭電解電容器（無鉛）。

This specification applies to the solid electrolyte tantalum chip capacitor (ROHS) .

2. 產品編碼 Product Identification



說明 Note:

- (1) 產品型號 Product series: 產品型號用二位數表示，即 CS 表示片式固体電解質鉭電容器。 For type recognition, series is expressed by two digits, that is: CS represent solid electrolytic tantalum chip capacitors.
- (2) 殼 號 Case size: 殼號標誌見產品殼號說明。 Case Code is specified in specification sheets of the individual product series.
- (3) 額定電壓 Rated DC voltage: 電壓使用二位數字表示。 Rated DC voltage Code is expressed in two digits.
- (4) 容 量 Capacitance code: 容量用皮法拉表示，前二位數字是有效數字,第三位數字是跟隨零的個數。 Capacitance code: expressed in Pico farad , 1st two digits represent significant figures and 3rd digit represents multiplier (number of zeros to follow)
- (5) 容量偏差 Capacitance tolerance: 容量偏差標誌符號如下表。 Capacitance tolerance code is listed as follows:

電容器允許偏差標誌符號 Allowable tolerance code of the capacitance

對稱允許偏差% Allowable Tolerance%	標誌符號 Tolerance Code
±5 (Special order)	J
±10	K
±20	M

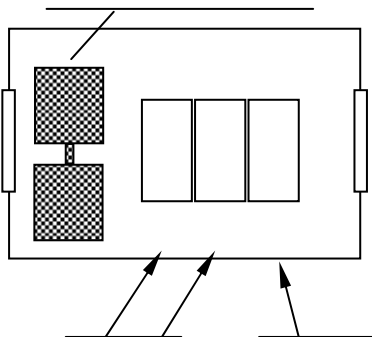
- (6) 包裝方式 (B:散裝 ; T:捲裝) Packing style (B: bulk ; T: tape & reel): 包裝形式標誌符號 Packaging Code: B :代表袋裝 Bulk。 T :捲式編帶 Tape and Reel。 A :彈匣式編帶 Ammo。

例: CS 型, B 殼, AC/C±20%, 16V10uF, 捲式編帶包裝 : CSB1C106MTR。 EX: Series CS, B size, AC/C±20%, 16V10μF, Taped and Reel: CSB1C106MTR。 如有其它特殊訂貨要求可在代碼外單獨提出。 For special order, other part number can be specified by users.

3. 打印標誌 Marking

3.1 CS (S & A case)

正極表示條(+)
Polarity indicator



標稱容量代號 額定電壓代號
Capacitance code Rated voltage code

(1) 額定電壓代號 Rated voltage code

額定電壓 (V) Rated voltage	4	6.3	10	16	20	25	35	50
額定電壓代號 Rated voltage code	G	J	A	C	D	E	V	H

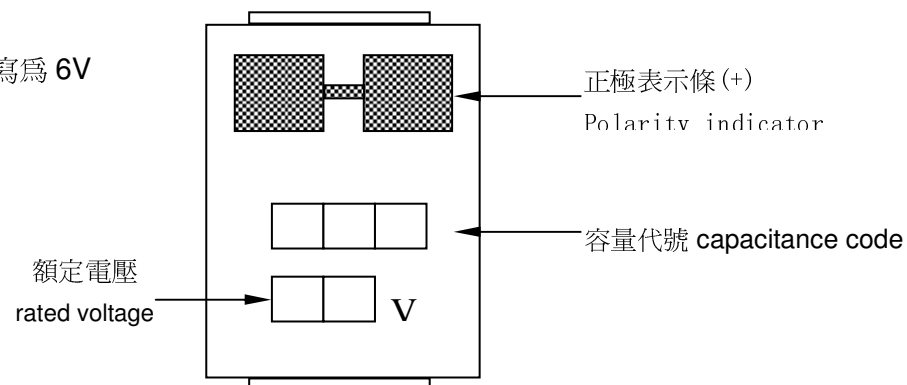
(2) 標稱電容量代號 Capacitance code

標稱容量(μF) Capacitance	1	1.5	2.2	3.3	4.7	6.8
容量代號 Capacitance code	A	E	J	N	S	W

乘數值 Multiplier	10 ⁴	10 ⁵	10 ⁶	10 ⁷
數字 Second digit	4	5	6	7

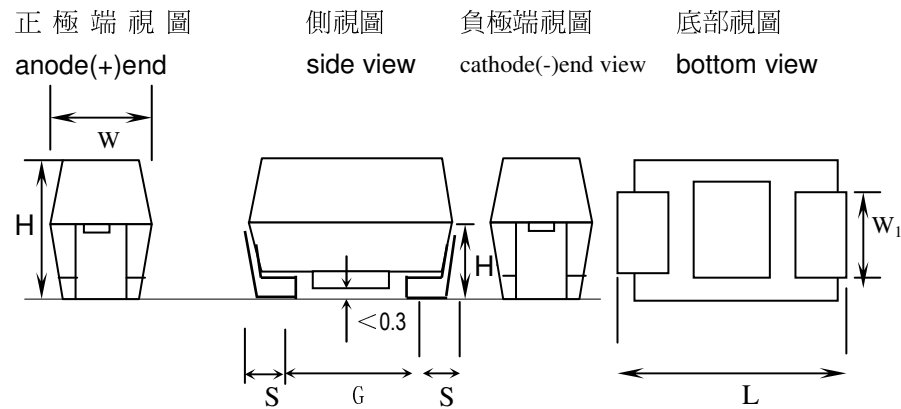
3.2 CS (B、C、D & E case)

註：額定電壓為 6.3V 的產品縮寫為 6V



容量代號 Capacitance code: 採用 PF 表示法，前二位數字為有效數字，第三位數字指有效數字後 0 的個數。 Capacitance designation is used in PF, the first two digits represent valid digits of capacitance, and third digit represents number of zero to follow.

4. 外形及尺寸 Outline & Dimensions



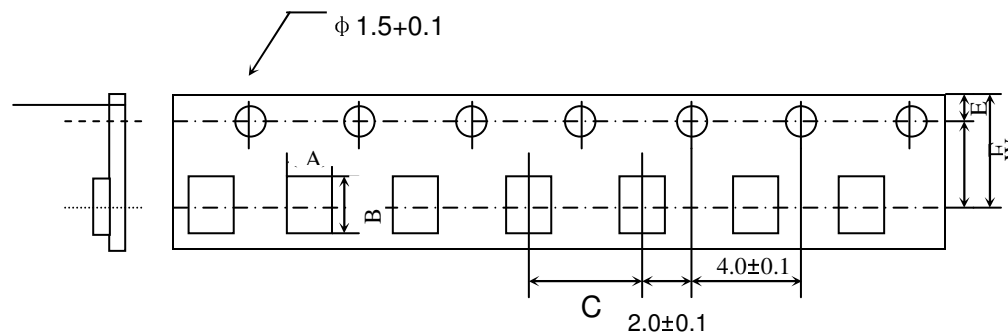
單位 unit : mm

殼號 Case size	L	W	H	W ₁	S	H ₁ min	G min.
S	2.0±0.2	1.2±0.2	1.2±0.2	1.2±0.1	0.5±0.3	0.3	0.3
A	3.2±0.2	1.6±0.2	1.6±0.2	1.2±0.1	0.8±0.3	0.7	0.8
B	3.5±0.2	2.8±0.2	1.9±0.2	2.2±0.1	0.8±0.3	0.7	1.1
C	6.0±0.3	3.2±0.3	2.5±0.3	2.2±0.1	1.3±0.3	1.0	2.5
D	7.3±0.3	4.3±0.3	2.8±0.3	2.4±0.1	1.3±0.3	1.0	3.8
E	7.3±0.3	4.3±0.3	4.0±0.3	2.4±0.1	1.3±0.3	1.0	3.8

5. 編帶 Taping

5.1 編帶尺寸 Tape dimension:

單位 unit : mm



殼號 Case	A±0.2	B±0.2	C±0.1	E±0.1	F±0.1	W±0.3
S	1.6	2.4	4.0	1.75	3.5	8.0
A	1.9	3.5	4.0	1.75	3.5	8.0
B	3.3	3.9	4.0	1.75	3.5	8.0
C	3.7	6.4	8.0	1.75	5.5	12.0
D	4.8	7.7	8.0	1.75	5.5	12.0
E	4.8	7.7	8.0	1.75	5.5	12.0

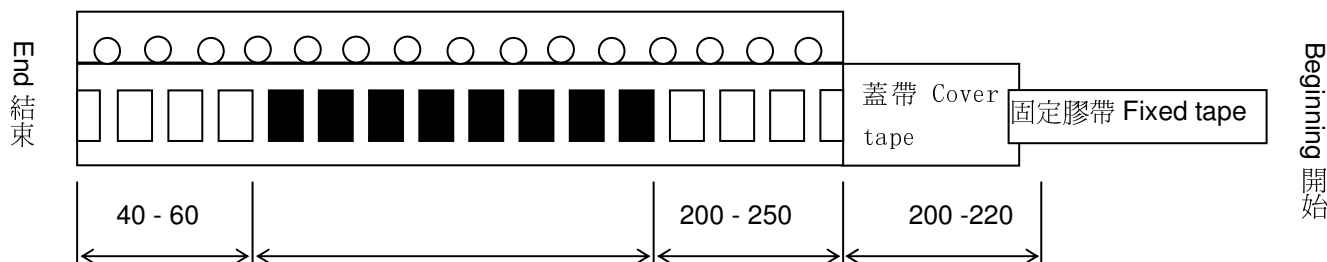
[單位/捲 unit/reel]

殼號 Case size	每捲數量 Q'TY per reel
S	2500 pcs
A, B	2000 pcs
C, D	500 pcs
E	500 pcs

5.2 編帶規範 Taping specification

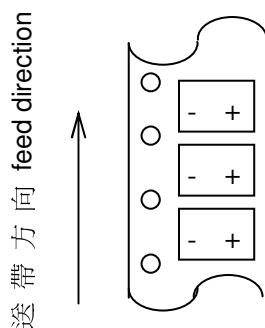
(1) 編帶規範 Taping specification

單位 unit: mm



空部分 Empty part 安裝部分 Mounting part 空部分 Empty part 延長部分 Leader part

(2) 極性 Polarity

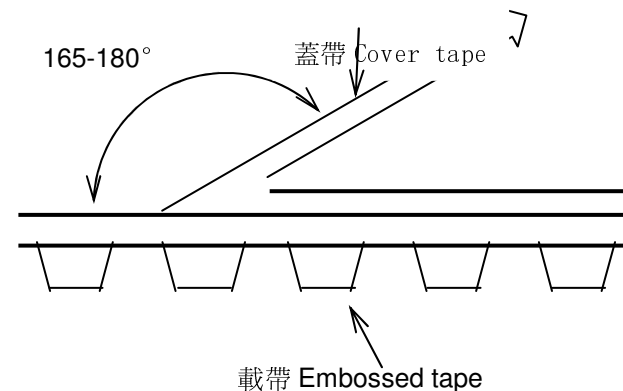


偉隆電子企業(股)公司 WELON ELECTRONIC ENTERPRISE CORP.

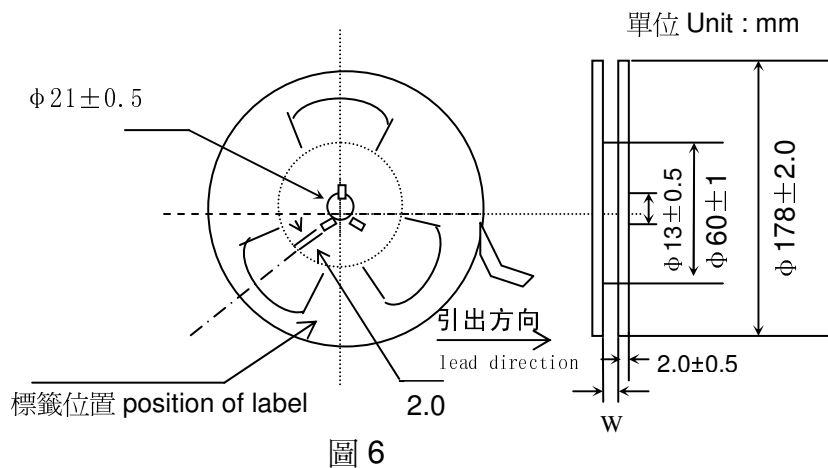
住址 Address: 高雄市岡山區國軒路 123 號 No.123, Guoxuan Road, Gangshan District, Kaohsiung City, 82047 TAIWAN

電話(TEL): 886-7-6254525, 6254492 傳真(FAX): 886-7-6268638 網址(Website): <http://www.tantalum.com.tw>

- (3) 蓋帶的撕開方法和力量 Peel method and force of the cover tape
 撕開角度 Peel angle : 165-180 °
 撕開速度 Peel speed : 300mm±10mm/min
 撕開力量 Peel force : 0.1N - 1N(10-100g) for 8mm carrier tape
 0.1N - 1.3N(10-130g) for 12mm carrier tape



6. 捲盤及尺寸 Reel and Dimension



殼號 Case size	W (mm)
S、A、B	8.4 ^{+1.50} _{-0.00}
C、D、E	12.4 ^{+2.00} _{-0.00}

7. 捲盤上的標籤標示 Barcode Label mark on reel

標示內容如下 Content of label is followed by :








偉隆電子企業(股)公司 WELON ELECTRONIC ENTERPRISE CORP.

住址 Address: 高雄市岡山區國軒路 123 號 No.123, Guoxuan Road, Gangshan District, Kaohsiung City, 82047 TAIWAN

電話(TEL): 886-7-6254525, 6254492 傳真(FAX): 886-7-6268638 網址(Website) : <http://www.tantalum.com.tw>

- a. 商標 Brand
- b. ROHS 標籤 ROHS mark
- c. 料號 Part No.
- d. 詳述 Spec.
- e. 批號 Lot No.
- f. 數量 Quantity
- g. 日期代號 Date code
- h. QC 合格章 QC pass mark
- i. 公司名稱 Company Name


TANTALUM CAPACITOR


Part No: CSA1C106MTR 
 Spec.: 10uF 16V 20% A
 Lot No: S313A
 Q'TY: 2000 
 Date Code: 0611 

QC
 2011 10.01
 PASS

WELON ELECTRONIC ENTERPRISE CORP.

8. 電氣特性及可靠性 Electrical and Reliable Performance

序號	專案 Items	性能參數 Performance characteristics								試驗條件 Conditions of test
1	使用溫度範圍 Operating temperature range	-55~+125°C								
2	額定溫度 Rated temperature	+85°C								
3	額定電壓 Rated voltage (V)	4	6.3	10	16	20	25	35	50	
4	降額電壓 De-rated voltage (V)	2.5	4	6.3	10	13	16	23	33	+125°C
5	突波電壓 Surge voltage (V)	5	8	13	20	26	32	46	65	

 **偉隆電子企業(股)公司 WELON ELECTRONIC ENTERPRISE CORP.**

住址 Address: 高雄市岡山區國軒路 123 號 No.123, Guoxuan Road, Gangshan District, Kaohsiung City, 82047 TAIWAN
 電話(TEL): 886-7-6254525, 6254492 傳真(FAX): 886-7-6268638 網址(Website): <http://www.tantalum.com.tw>

6	漏電流 Leakage current	$0.01C_R V_R$ or $0.5 \mu A$ 取大者 (whichever is greater)	串連保護電阻 Series protective resistor : 1000Ω 測量電壓：額定電壓 Measuring voltage : Rated voltage 測量時間 Measuring time : 1minutes
7	電容量 Capacitance	$\pm 20\%, \pm 10\%$	測量電路：等效串聯電路 Measurement circuit: Equivalent series circuit 測量頻率 Measuring frequency : $120\text{Hz} \pm 10\%$ 最大測量電壓 Measuring voltage max. : $0.5V_{rms} + 1.5V_{dc}$.
8	損耗角正切 Tangent of loss angle ($\tan \delta$)	見表 1 See table 1	
9	等效串聯電阻 Equivalent series resistance (ESR)	見表 1 See table 1	測量電路：等效串聯電路 Measurement circuit : Equivalent series circuit 測量頻率 Measuring frequency : $100\text{kHz} \pm 1\%$

序號	試驗專案 Items	性能參數 Performance characteristics		試驗條件 Conditions of test	
10	高低溫特性 Characteristics at high and low temperature	步驟 Step	性能參數 Performance characteristics	Step temp. °C dur. 1 +25±2 - 2 -55±2 30min. 3 +25±2 30min. 4 +85±2 30min. 5 +125±2 30min 6 +25±2 -	
		1	容量變化 Change in cap.		專案 7 測量值的 Relative to the value item 7 -10%
			損耗角正切 Tangent of loss angle ($\tan \delta$)		$U_R \geq 10V$ 時 <12% $U_R < 10V$ 時 <15%
		2	容量變化 Change in cap.		專案 7 測量值的 Relative to the value item7 ±5%
損耗角正切 Tangent of loss ($\tan \delta$)	試驗專案 8 最大值 Item 8 max				



偉隆電子企業(股)公司 WELON ELECTRONIC ENTERPRISE CORP.

住址 Address: 高雄市岡山區國軒路 123 號 No.123, Guoxuan Road, Gangshan District, Kaohsiung City, 82047 TAIWAN

電話(TEL): 886-7-6254525, 6254492 傳真(FAX): 886-7-6268638 網址(Website) : <http://www.tantalum.com.tw>

			漏電流 Leakage current	試驗專案 6 最大值 Item 6 max
		3	容量變化 Change in cap.	專案測量值的 Relative to the value item 7 +10%
			損耗角正切 Tangent of loss (tan δ)	UR \geq 10V:<12% UR<10V:<15%
			漏電流 Leakage current	最大值 max.0.1CV or 5 μ A (取大者 whichever is greater)
		4	容量變化 Change in cap.	專案 7 測量值的 Relative to the value item 7 +12%
			損耗角正切 Tangent of loss (tan δ)	UR \geq 10V: <15% UR<10V:<15%
			漏電流 Leakage current	最大值 max.0.12CV or 6.0 μ A (取大者 whichever is greater)
		5	容量變化 Change in cap.	專案 7 測量值的 Relative to the value item 7 \pm 5%
			損耗角正切 Tangent of loss (tan δ)	專案 8 最大值 Item 8 max
			漏電流 Leakage current	專案 6 最大值 Item 6 max



偉隆電子企業(股)公司 WELON ELECTRONIC ENTERPRISE CORP.

住址 Address: 高雄市岡山區國軒路 123 號 No.123, Guoxuan Road, Gangshan District, Kaohsiung City, 82047 TAIWAN

電話(TEL): 886-7-6254525, 6254492 傳真(FAX): 886-7-6268638 網址(Website): <http://www.tantalum.com.tw>

11	突波測試 Surge test	容量變化 Change in cap.	試驗前容量值的 Relative to the value before test $\pm 10\%$	測試溫度 Test temperature : $85\pm 2^{\circ}\text{C}$ 串連保護電阻 Protective series resistor (charge resistor): : 33Ω 迴圈次數 Cycles : 1000 充電時間 Charge time : $30\pm 5\text{s}$ 放電時間 Discharge time : 5min.30s 測量電壓 Measuring voltage : 浪湧電壓 Surge voltage 85°C : 1.3UR
		損耗角正切 Tangent of loss ($\tan \delta$)	專案 8 最大值 Item 8 max	
		漏電流 Leakage current	專案 6 最大值 Item 6 max	
		外觀 Appearance	無機械破壞或電極破壞 There shall be no such mechanical damage as terminal damage etc.	
12	耐焊接熱 Resistance to soldering heat	容量變化 Change in cap.	試驗前容量值的 Relative to the value before test $\pm 3\%$	焊錫槽條件 Conditioning of solder dip : 錫焊溫度 Solder temperature: : $260\pm 5^{\circ}\text{C}$ 浸漬時間 Dip duration : 5 ± 0.5 秒 浸入深度 Depth of immersion: 液面下 under surface 10mm
		損耗角正切 Tangent of loss($\tan \delta$)	專案 8 最大值 Item 8 max	
		漏電流 Leakage current	專案 6 最大值 Item 6 max	
		外觀 Appearance	無可見損傷, 標誌清晰 No visible damage, the marking shall be legible.	
13	可焊性 Solder ability	焊接時間為 3 秒或更少焊接覆蓋面均勻, 並且覆蓋浸入表面的 90%以上 Solder wetting time shall be 3s or less, A new uniform coating of solder shall cover a minimum of 90% of the surface being immersed.	測試條件 Conditioning of solder dip 焊接溫度 Solder temperature : $235\pm 5^{\circ}\text{C}$ 浸漬時間 Dip duration : $2\pm 0.5\text{s}$ 浸入深度 Depth of immersion : 液面下 under surface 10mm	

14	溫度快速變化 Rapid change of temperature	容量變化 Change in cap.	試驗前容量值的 Relative to the value before test $\pm 5\%$	-55°C, 30 分鐘 30 min., +125°C, 30 分鐘為一個迴圈 30min. As a cycle 5 個迴圈 5 cycles
		損耗角正切 Tangent of loss($\tan \delta$)	專案 8 最大值 Item 8 max	
		漏電流 Leakage current	專案 6 最大值 Item 6 max	
		外觀 Appearance	無可見損傷 No visible damage	
15	濕熱 Damp heat	容量變化 Change in cap.	試驗前容量值的 Relative to the value before test $\pm 10\%$	測試溫度 Test temp : $40 \pm 2^\circ\text{C}$ 濕度 Humidity : 90-95% R.H 測試時間 Test time : 56days 不施加電壓 No voltage applied 恢復時間 Recovery : 1-2hours
		損耗角正切 Tangent of loss ($\tan \delta$)	小於專案 8 的 1.2 倍 Less than 1.2times of item 8	
		漏電流 Leakage current	專案 6 最大值 Item 6 max	
		外觀 Appearance	無可見損傷, 標誌清晰 No visible damage, The marking shall be legible.	
16	耐久性 Electrical endurance	容量變化 Change in cap.	試驗前容量值的 Relative to the value before test $\pm 10\%$	1) 測試溫度 Test temp : $85^\circ\text{C} \pm 2^\circ\text{C}$ 測試時間 Test time : 2000 小時 電壓 Voltage : 額定電壓 Rated voltage 2) 測試溫度 Test temp : $125^\circ\text{C} \pm 2^\circ\text{C}$ 測試時間 Test time : 2000h 電壓 Voltage : 降額電壓 De-rated voltage 恢復時間 Recovery : 1-2h D.V.-降額電壓 R.V.-額定電壓
		損耗角正切 Tangent of loss($\tan \delta$)	小於專案 8 的 1.5 倍 Less than 1.5times of item 8	
		漏電流 Leakage current	專案 6 Item 6 max $\times 200\%$ (max.)	
		外觀 Appearance	無可見損傷, 標誌清晰 No visible damage, The marking shall be legible.	



偉隆電子企業(股)公司 WELON ELECTRONIC ENTERPRISE CORP.

住址 Address: 高雄市岡山區國軒路 123 號 No.123, Guoxuan Road, Gangshan District, Kaohsiung City, 82047 TAIWAN

電話(TEL): 886-7-6254525, 6254492 傳真(FAX): 886-7-6268638 網址(Website): <http://www.tantalum.com.tw>

表 1：電容器的電氣特性值 Electrical characteristic of capacitor

標稱電容量 Capacitance (μF)	殼號 Case size	偉隆代碼 WELON part number	漏電流 ($\mu\text{A}@+25^\circ\text{C}$ max) DC leakage ($\mu\text{A}@+25^\circ\text{C}$ Max)	DF (%) @+25 $^\circ\text{C}$ @120Hz Max	ESR (Ω) @+25 $^\circ\text{C}$ @100KHz Max	紋波電流 Ripple current (A) @100KHz Max			紋波電壓 Ripple voltage (V) @100KHz Max		
						+25 $^\circ\text{C}$	+85 $^\circ\text{C}$	+125 $^\circ\text{C}$	+25 $^\circ\text{C}$	+85 $^\circ\text{C}$	+125 $^\circ\text{C}$
4V +85$^\circ\text{C}$下使用 (2.7V +125$^\circ\text{C}$下使用) 4Volt Rating at +85$^\circ\text{C}$ 2.7Volt Rating at +125$^\circ\text{C}$											
1.5	S	CSS0G155(#)TR	0.5	6.0	30.0	0.094	0.089	0.059	0.070	0.063	0.028
2.2	S	CSS0G225(#)TR	0.5	6.0	25.0	0.050	0.047	0.032	0.025	0.022	0.010
3.3	S	CSS0G335(#)TR	0.5	6.0	20.0	0.094	0.089	0.059	0.070	0.063	0.028
3.3	A	CSA0G335(#)TR	0.5	6.0	8.0	0.041	0.038	0.026	0.025	0.022	0.010
4.7	S	CSS0G475(#)TR	0.5	6.0	10.0	0.108	0.102	0.068	0.070	0.063	0.028
4.7	A	CSA0G475(#)TR	0.5	6.0	8.0	0.151	0.143	0.096	0.080	0.072	0.032
6.8	S	CSS0G685(#)TR	0.5	6.0	15.0	0.108	0.102	0.068	0.070	0.063	0.028
6.8	A	CSA0G685(#)TR	0.5	6.0	6.0	0.050	0.047	0.032	0.025	0.022	0.010
10.0	B	CSB0G106(#)TR	0.5	6.0	3.5	0.151	0.143	0.096	0.080	0.072	0.032
10.0	A	CSA0G106(#)TR	0.5	6.0	6.0	0.132	0.125	0.084	0.070	0.063	0.028
10.0	S	CSS0G106(#)TR	0.5	8.0	10.0	0.041	0.038	0.026	0.025	0.022	0.010
15.0	B	CSB0G156(#)TR	0.6	6.0	3.5	0.247	0.235	0.156	0.110	0.099	0.044
15.0	A	CSA0G156(#)TR	0.6	6.0	4.0	0.151	0.143	0.096	0.080	0.072	0.032
15.0	S	CSS0G156(#)TR	0.6	8.0	15.0	0.132	0.125	0.084	0.070	0.063	0.028
22.0	C	CSC0G226(#)TR	0.9	6.0	1.8	0.247	0.235	0.156	0.110	0.099	0.044
22.0	B	CSB0G226(#)TR	0.9	6.0	3.5	0.151	0.143	0.096	0.080	0.072	0.032
22.0	A	CSA0G226(#)TR	0.9	6.0	4.0	0.132	0.125	0.084	0.070	0.063	0.028
33.0	C	CSC0G336(#)TR	1.3	6.0	1.8	0.247	0.235	0.156	0.110	0.099	0.044
33.0	B	CSB0G336(#)TR	1.3	6.0	3.5	0.179	0.170	0.113	0.080	0.072	0.032
33.0	A	CSA0G336(#)TR	1.3	6.0	4.0	0.153	0.145	0.097	0.070	0.063	0.028
47.0	C	CSC0G476(#)TR	1.9	6.0	1.8	0.433	0.411	0.274	0.150	0.135	0.060
47.0	B	CSB0G476(#)TR	1.9	6.0	2.5	0.262	0.249	0.166	0.110	0.099	0.044
47.0	A	CSA0G476(#)TR	1.9	12.0	3.0	0.151	0.143	0.096	0.080	0.072	0.032
68.0	D	CSD0G686(#)TR	2.7	6.0	0.8	0.408	0.387	0.258	0.150	0.135	0.060
68.0	C	CSC0G685(#)TR	2.7	6.0	1.6	0.303	0.287	0.191	0.110	0.099	0.044
68.0	B	CSB0G686(#)TR	2.7	6.0	3.5	0.211	0.200	0.133	0.080	0.072	0.032
100.0	D	CSD0G107(#)TR	4.0	8.0	0.9	0.433	0.411	0.274	0.150	0.135	0.060
100.0	C	CSC0G107(#)TR	4.0	8.0	1.2	0.303	0.287	0.191	0.110	0.099	0.044
100.0	B	CSB0G107(#)TR	4.0	8.0	1.8	0.463	0.439	0.293	0.150	0.135	0.060
150.0	D	CSD0G157(#)TR	6.0	8.0	0.8	0.428	0.406	0.271	0.110	0.099	0.044
150.0	C	CSC0G157(#)TR	6.0	8.0	1.2	0.428	0.406	0.271	0.165	0.148	0.066
220.0	D	CSD0G227(#)TR	8.8	8.0	0.7	0.463	0.439	0.293	0.150	0.135	0.060
220.0	C	CSC0G227(#)TR	8.8	8.0	0.6	0.574	0.544	0.363	0.165	0.148	0.066



偉隆電子企業(股)公司 WELON ELECTRONIC ENTERPRISE CORP.

住址 Address: 高雄市岡山區國軒路 123 號 No.123, Guoxuan Road, Gangshan District, Kaohsiung City, 82047 TAIWAN

電話(TEL): 886-7-6254525, 6254492 傳真(FAX): 886-7-6268638 網址(Website): <http://www.tantalum.com.tw>

標稱電容量 Capacitance (μF)	殼號 Case size	偉隆代碼 WELON part number	漏電流 ($\mu\text{A}@+25^\circ\text{C}$ max) DC leakage ($\mu\text{A}@+25^\circ\text{C}$ Max)	DF (%) @+25 $^\circ\text{C}$ @120Hz Max	ESR (Ω) @+25 $^\circ\text{C}$ @100KHz Max	紋波電流 Ripple current (A) @100KHz Max			紋波電壓 Ripple voltage (V) @100KHz Max		
330.0	E	CSE0G337(#)TR	13.2	8.0	0.9	0.433	0.411	0.274	0.150	0.135	0.060
330.0	D	CSD0G337(#)TR	13.2	8.0	0.7	0.094	0.089	0.059	0.070	0.063	0.028
470.0	E	CSE0G477(#)TR	18.8	8.0	0.5	0.050	0.047	0.032	0.025	0.022	0.010
470.0	D	CSD0G477(#)TR	18.8	8.0	0.8	0.094	0.089	0.059	0.070	0.063	0.028
6.3V +85$^\circ\text{C}$下使用 (4.0V +125$^\circ\text{C}$下使用) 6.3Volt Rating at +85$^\circ\text{C}$ 4.0Volt Rating at +125$^\circ\text{C}$											
1.0	S	CSS0J105(#)TR	0.5	6.0	25.0	0.032	0.030	0.020	0.025	0.022	0.010
1.0	A	CSA0J105(#)TR	0.5	6.0	14.0	0.071	0.067	0.045	0.070	0.063	0.028
1.5	S	CSS0J155(#)TR	0.5	6.0	25.0	0.032	0.030	0.020	0.025	0.022	0.010
1.5	A	CSA0J155(#)TR	0.5	6.0	12.0	0.076	0.072	0.048	0.070	0.063	0.028
2.2	S	CSS0J225(#)TR	0.5	6.0	25.0	0.032	0.030	0.020	0.025	0.022	0.010
2.2	A	CSA0J225(#)TR	0.5	6.0	8.0	0.094	0.089	0.059	0.070	0.063	0.028
3.3	S	CSS0J335(#)TR	0.5	6.0	8.0	0.056	0.052	0.035	0.025	0.022	0.010
3.3	A	CSA0J335(#)TR	0.5	6.0	8.0	0.094	0.089	0.059	0.070	0.063	0.028
4.7	S	CSS0J475(#)TR	0.5	6.0	7.0	0.060	0.056	0.038	0.025	0.022	0.010
4.7	A	CSA0J475(#)TR	0.5	6.0	6.0	0.108	0.102	0.068	0.070	0.063	0.028
6.8	B	CSB0J685(#)TR	0.5	6.0	3.5	0.151	0.143	0.096	0.080	0.072	0.032
6.8	A	CSA0J685(#)TR	0.5	6.0	6.0	0.108	0.102	0.068	0.070	0.063	0.028
6.8	S	CSS0J685(#)TR	0.5	8.0	15.0	0.041	0.038	0.026	0.025	0.022	0.010
10.0	B	CSB0J106(#)TR	0.6	6.0	3.5	0.151	0.143	0.096	0.080	0.072	0.032
10.0	A	CSA0J106(#)TR	0.6	6.0	4.0	0.132	0.125	0.084	0.070	0.063	0.028
10.0	S	CSS0J106(#)TR	0.6	8.0	10.0	0.050	0.047	0.032	0.025	0.022	0.010
15.0	C	CSC0J156(#)TR	0.9	6.0	1.8	0.247	0.235	0.156	0.110	0.099	0.044
15.0	B	CSB0J156(#)TR	0.9	6.0	3.5	0.151	0.143	0.096	0.080	0.072	0.032
15.0	A	CSA0J156(#)TR	0.9	6.0	3.5	0.141	0.134	0.089	0.070	0.063	0.028
22.0	C	CSC0J226(#)TR	1.4	6.0	1.8	0.247	0.235	0.156	0.110	0.099	0.044
22.0	B	CSB0J226(#)TR	1.4	6.0	3.5	0.151	0.143	0.096	0.080	0.072	0.032
22.0	A	CSA0J226(#)TR	1.4	6.0	4.0	0.132	0.125	0.084	0.070	0.063	0.028
33.0	C	CSC0J336(#)TR	2.0	6.0	1.8	0.247	0.235	0.156	0.110	0.099	0.044
33.0	B	CSB0J336(#)TR	2.0	6.0	2.5	0.179	0.170	0.113	0.080	0.072	0.032
33.0	A	CSA0J336(#)TR	2.0	12.0	3.0	0.153	0.145	0.097	0.070	0.063	0.028
47.0	D	CSD0J476(#)TR	2.9	6.0	0.8	0.433	0.411	0.274	0.150	0.135	0.060
47.0	C	CSC0J476(#)TR	2.9	6.0	1.6	0.262	0.249	0.166	0.110	0.099	0.044
47.0	B	CSB0J476(#)TR	2.9	6.0	2.0	0.200	0.190	0.126	0.080	0.072	0.032
47.0	A	CSA0J476(#)TR	2.9	12.0	3.5	0.141	0.134	0.089	0.070	0.063	0.028
68.0	D	CSD0J686(#)TR	4.1	6.0	0.8	0.433	0.411	0.274	0.150	0.135	0.060
68.0	C	CSC0J686(#)TR	4.1	6.0	0.9	0.350	0.332	0.221	0.110	0.099	0.044
68.0	B	CSB0J686(#)TR	4.1	8.0	1.2	0.258	0.245	0.163	0.080	0.072	0.032



偉隆電子企業(股)公司 WELON ELECTRONIC ENTERPRISE CORP.

住址 Address: 高雄市岡山區國軒路 123 號 No.123, Guoxuan Road, Gangshan District, Kaohsiung City, 82047 TAIWAN

電話(TEL): 886-7-6254525, 6254492 傳真(FAX): 886-7-6268638 網址(Website): <http://www.tantalum.com.tw>

標稱電容量 Capacitance (μF)	殼號 Case size	偉隆代碼 WELON part number	漏電流 ($\mu\text{A}@+25^\circ\text{C}$ max) DC leakage ($\mu\text{A}@+25^\circ\text{C}$ Max)	DF (%) @+25 $^\circ\text{C}$ @120Hz Max	ESR (Ω) @+25 $^\circ\text{C}$ @100KHz Max	紋波電流 Ripple current (A) @100KHz Max			紋波電壓 Ripple voltage (V) @100KHz Max		
100.0	D	CSD0J107(#)TR	6.0	8.0	0.8	0.433	0.411	0.274	0.150	0.135	0.060
100.0	C	CSC0J107(#)TR	6.0	8.0	0.9	0.350	0.332	0.221	0.110	0.099	0.044
100.0	B	CSB0J107(#)TR	6.0	15.0	3.0	0.163	0.155	0.103	0.080	0.072	0.032
150.0	E	CSE0J157(#)TR	9.0	8.0	0.5	0.574	0.544	0.363	0.165	0.148	0.066
150.0	D	CSD0J157(#)TR	9.0	8.0	0.7	0.463	0.439	0.293	0.150	0.135	0.060
150.0	C	CSC0J157(#)TR	9.0	8.0	1.2	0.303	0.287	0.191	0.110	0.099	0.044
220.0	E	CSE0J227(#)TR	13.2	8.0	0.7	0.486	0.460	0.307	0.165	0.148	0.066
220.0	D	CSD0J227(#)TR	13.2	8.0	0.7	0.463	0.439	0.293	0.150	0.135	0.060
220.0	C	CSC0J227(#)TR	13.2	10.0	1.2	0.303	0.287	0.191	0.110	0.099	0.044
330.0	E	CSE0J337(#)TR	19.8	8.0	0.4	0.642	0.608	0.406	0.165	0.148	0.066
330.0	D	CSD0J337(#)TR	19.8	8.0	0.4	0.612	0.581	0.387	0.150	0.135	0.060
470.0	E	CSE0J477(#)TR	28.2	10.0	0.4	0.642	0.608	0.406	0.165	0.148	0.066
470.0	D	CSD0J477(#)TR	28.2	12.0	0.4	0.612	0.581	0.387	0.150	0.135	0.060
10V +85$^\circ\text{C}$下使用 (7.0V +125$^\circ\text{C}$下使用) 10Volt Rating at +85$^\circ\text{C}$ 7.0Volt Rating at +125$^\circ\text{C}$											
0.68	S	CSS1A684(#)TR	0.5	4.0	30.0	0.029	0.027	0.018	0.025	0.022	0.010
1.0	S	CSS1A105(#)TR	0.5	4.0	25.0	0.032	0.030	0.020	0.025	0.022	0.010
1.0	A	CSA1A105(#)TR	0.5	6.0	13.0	0.073	0.070	0.046	0.070	0.063	0.028
1.5	S	CSS1A155(#)TR	0.5	6.0	8.0	0.056	0.052	0.035	0.025	0.022	0.010
1.5	A	CSA1A155(#)TR	0.5	6.0	25.0	0.053	0.050	0.033	0.070	0.063	0.028
2.2	B	CSB1A225(#)TR	0.5	6.0	3.5	0.151	0.143	0.096	0.080	0.072	0.032
2.2	A	CSA1A225(#)TR	0.5	6.0	8.0	0.094	0.089	0.059	0.070	0.063	0.028
2.2	S	CSS1A225(#)TR	0.5	15.0	15.0	0.041	0.038	0.026	0.025	0.022	0.010
3.3	B	CSB1A335(#)TR	0.5	6.0	5.0	0.126	0.120	0.080	0.080	0.072	0.032
3.3	A	CSA1A335(#)TR	0.5	6.0	6.0	0.108	0.102	0.068	0.070	0.063	0.028
3.3	S	CSS1A335(#)TR	0.5	8.0	15.0	0.041	0.038	0.026	0.025	0.022	0.010
4.7	B	CSB1A475(#)TR	0.5	6.0	3.5	0.151	0.143	0.096	0.080	0.072	0.032
4.7	A	CSA1A475(#)TR	0.5	6.0	5.0	0.118	0.112	0.075	0.070	0.063	0.028
4.7	S	CSS1A475(#)TR	0.5	8.0	10.0	0.050	0.047	0.032	0.025	0.022	0.010
6.8	B	CSB1A685(#)TR	0.7	6.0	3.5	0.151	0.143	0.096	0.080	0.072	0.032
6.8	A	CSA1A685(#)TR	0.7	6.0	4.0	0.132	0.125	0.084	0.070	0.063	0.028
10.0	C	CSC1A106(#)TR	1.0	6.0	1.8	0.247	0.235	0.156	0.110	0.099	0.044
10.0	B	CSB1A106(#)TR	1.0	6.0	3.5	0.151	0.143	0.096	0.080	0.072	0.032
10.0	A	CSA1A106(#)TR	1.0	6.0	4.0	0.132	0.125	0.084	0.070	0.063	0.028
15.0	C	CSC1A156(#)TR	1.5	6.0	1.8	0.247	0.235	0.156	0.110	0.099	0.044
15.0	B	CSB1A156(#)TR	1.5	6.0	2.8	0.169	0.160	0.107	0.080	0.072	0.032
15.0	A	CSA1A156(#)TR	1.5	8.0	6.0	0.108	0.102	0.068	0.070	0.063	0.028
22.0	C	CSC1A226(#)TR	2.2	6.0	1.8	0.247	0.235	0.156	0.110	0.099	0.044



偉隆電子企業(股)公司 WELON ELECTRONIC ENTERPRISE CORP.

住址 Address: 高雄市岡山區國軒路 123 號 No.123, Guoxuan Road, Gangshan District, Kaohsiung City, 82047 TAIWAN

電話(TEL): 886-7-6254525, 6254492 傳真(FAX): 886-7-6268638 網址(Website): <http://www.tantalum.com.tw>

標稱電容量 Capacitance (μF)	殼號 Case size	偉隆代碼 WELON part number	漏電流 ($\mu\text{A}@+25^\circ\text{C}$ max) DC leakage ($\mu\text{A}@+25^\circ\text{C}$ Max)	DF (%) @+25 $^\circ\text{C}$ @120Hz Max	ESR (Ω) @+25 $^\circ\text{C}$ @100KHz Max	紋波電流 Ripple current (A) @100KHz Max			紋波電壓 Ripple voltage (V) @100KHz Max		
22.0	B	CSB1A226(#TR	2.2	6.0	2.4	0.183	0.173	0.115	0.080	0.072	0.032
22.0	A	CSA1A226(#TR	2.2	10.0	6.0	0.108	0.102	0.068	0.070	0.063	0.028
33.0	D	CSD1A336(#TR	3.3	6.0	0.8	0.433	0.411	0.274	0.150	0.135	0.060
33.0	C	CSC1A336(#TR	3.3	6.0	1.6	0.262	0.249	0.166	0.110	0.099	0.044
33.0	B	CSB1A336(#TR	3.3	6.0	1.8	0.211	0.200	0.133	0.080	0.072	0.032
47.0	D	CSD1A476(#TR	4.7	6.0	0.8	0.433	0.411	0.274	0.150	0.135	0.060
47.0	C	CSC1A476(#TR	4.7	6.0	1.0	0.332	0.315	0.210	0.110	0.099	0.044
47.0	B	CSB1A476(#TR	4.7	8.0	1.2	0.258	0.245	0.163	0.080	0.072	0.032
68.0	D	CSD1A686(#TR	6.8	6.0	0.8	0.433	0.411	0.274	0.150	0.135	0.060
68.0	C	CSC1A686(#TR	6.8	6.0	1.2	0.303	0.287	0.191	0.110	0.099	0.044
68.0	B	CSB1A686(#TR	6.8	10.0	3.0	0.163	0.147	0.065	0.490	0.441	0.196
100.0	D	CSD1A107(#TR	10.0	8.0	0.7	0.463	0.439	0.293	0.150	0.135	0.060
100.0	C	CSC1A107(#TR	10.0	8.0	1.2	0.303	0.287	0.191	0.110	0.099	0.044
150.0	E	CSE1A157(#TR	15.0	8.0	0.7	0.486	0.460	0.307	0.165	0.148	0.066
150.0	D	CSD1A157(#TR	15.0	8.0	0.7	0.463	0.439	0.293	0.150	0.135	0.060
150.0	C	CSC1A157(#TR	15.0	10.0	0.9	0.350	0.332	0.221	0.110	0.099	0.044
220.0	E	CSE1A227(#TR	22.0	8.0	0.5	0.574	0.544	0.363	0.165	0.148	0.066
220.0	D	CSD1A227(#TR	22.0	8.0	0.5	0.548	0.520	0.346	0.150	0.135	0.060
220.0	C	CSC1A227(#TR	22.0	8.0	0.9	0.350	0.332	0.221	0.110	0.099	0.044
330.0	E	CSE1A337(#TR	33.0	10.0	0.5	0.574	0.544	0.363	0.165	0.148	0.066
330.0	D	CSD1A337(#TR	33.0	10.0	0.5	0.548	0.520	0.346	0.150	0.135	0.060
16V +85$^\circ\text{C}$下使用 (10.0V +125$^\circ\text{C}$下使用) 16Volt Rating at +85$^\circ\text{C}$ 10.0Volt Rating at +125$^\circ\text{C}$											
0.47	S	CSS1C474(#TR	0.5	4.0	25.0	0.032	0.030	0.020	0.025	0.022	0.010
0.68	S	CSS1C684(#TR	0.5	4.0	25.0	0.032	0.030	0.020	0.025	0.022	0.010
1.0	S	CSS1C105(#TR	0.5	4.0	20.0	0.035	0.033	0.022	0.025	0.022	0.010
1.0	A	CSA1C105(#TR	0.5	4.0	11.0	0.080	0.076	0.050	0.070	0.063	0.028
1.5	S	CSS1C155(#TR	0.5	6.0	12.0	0.046	0.043	0.029	0.025	0.022	0.010
1.5	A	CSA1C155(#TR	0.5	6.0	8.0	0.094	0.089	0.059	0.070	0.063	0.028
2.2	B	CSB1C225(#TR	0.5	6.0	4.6	0.132	0.125	0.083	0.080	0.072	0.032
2.2	A	CSA1C225(#TR	0.5	6.0	6.0	0.108	0.102	0.068	0.070	0.063	0.028
2.2	S	CSS1C225(#TR	0.5	8.0	25.0	0.032	0.030	0.020	0.025	0.022	0.010
3.3	B	CSB1C335(#TR	0.5	6.0	3.5	0.151	0.143	0.096	0.080	0.072	0.032
3.3	A	CSA1C335(#TR	0.5	6.0	5.0	0.118	0.112	0.075	0.070	0.063	0.028
4.7	B	CSB1C475(#TR	0.8	6.0	3.5	0.141	0.134	0.089	0.080	0.072	0.032
4.7	A	CSA1C475(#TR	0.8	6.0	3.5	0.141	0.134	0.089	0.070	0.063	0.028
6.8	C	CSC1C685(#TR	1.1	6.0	1.9	0.241	0.228	0.152	0.110	0.099	0.044
6.8	B	CSB1C685(#TR	1.1	6.0	2.5	0.179	0.170	0.113	0.080	0.072	0.032
6.8	A	CSA1C685(#TR	1.1	6.0	3.5	0.141	0.134	0.089	0.070	0.063	0.028



偉隆電子企業(股)公司 WELON ELECTRONIC ENTERPRISE CORP.

住址 Address: 高雄市岡山區國軒路 123 號 No.123, Guoxuan Road, Gangshan District, Kaohsiung City, 82047 TAIWAN

電話(TEL): 886-7-6254525, 6254492 傳真(FAX): 886-7-6268638 網址(Website): <http://www.tantalum.com.tw>

標稱電容量 Capacitance (μF)	殼號 Case size	偉隆代碼 WELON part number	漏電流 ($\mu\text{A}@+25^\circ\text{C}$ max) DC leakage ($\mu\text{A}@+25^\circ\text{C}$ Max)	DF (%) @+25 $^\circ\text{C}$ @120Hz Max	ESR (Ω) @+25 $^\circ\text{C}$ @100KHz Max	紋波電流 Ripple current (A) @100KHz Max			紋波電壓 Ripple voltage (V) @100KHz Max		
10.0	C	CSC1C106(#)TR	1.6	6.0	1.8	0.247	0.235	0.156	0.110	0.099	0.044
10.0	B	CSB1C106(#)TR	1.6	6.0	2.8	0.169	0.160	0.107	0.080	0.072	0.032
10.0	A	CSA1C106(#)TR	1.6	8.0	7.0	0.100	0.095	0.063	0.070	0.063	0.028
15.0	C	CSC1C156(#)TR	2.4	6.0	1.8	0.247	0.235	0.156	0.110	0.099	0.044
15.0	B	CSB1C156(#)TR	2.4	6.0	2.5	0.179	0.170	0.113	0.080	0.072	0.032
22.0	D	CSD1C226(#)TR	3.6	6.0	0.8	0.433	0.411	0.274	0.150	0.135	0.060
22.0	C	CSC1C226(#)TR	3.6	6.0	1.6	0.262	0.249	0.166	0.110	0.099	0.044
22.0	B	CSB1C226(#)TR	3.6	6.0	2.2	0.191	0.181	0.121	0.080	0.072	0.032
33.0	D	CSD1C336(#)TR	5.3	6.0	0.8	0.433	0.411	0.274	0.150	0.135	0.060
33.0	C	CSC1C336(#)TR	5.3	6.0	1.2	0.303	0.287	0.191	0.110	0.099	0.044
33.0	B	CSB1C336(#)TR	5.3	6.0	1.8	0.211	0.200	0.133	0.080	0.072	0.032
47.0	D	CSD1C476(#)TR	7.5	6.0	0.8	0.433	0.411	0.274	0.150	0.135	0.060
47.0	C	CSC1C476(#)TR	7.5	6.0	1.2	0.303	0.287	0.191	0.110	0.099	0.044
68.0	D	CSD1C686(#)TR	10.9	6.0	0.7	0.463	0.439	0.293	0.150	0.135	0.060
68.0	C	CSC1C686(#)TR	10.9	6.0	1.5	0.271	0.257	0.171	0.110	0.099	0.044
100.0	E	CSE1C107(#)TR	16.0	8.0	0.7	0.486	0.460	0.307	0.165	0.148	0.066
100.0	D	CSD1C107(#)TR	16.0	8.0	0.7	0.463	0.439	0.293	0.150	0.135	0.060
100.0	C	CSC1C107(#)TR	16.0	8.0	1.2	0.303	0.287	0.191	0.110	0.099	0.044
150.0	E	CSE1C157(#)TR	24.0	8.0	0.5	0.574	0.544	0.363	0.165	0.148	0.066
150.0	D	CSD1C157(#)TR	24.0	120.	0.7	0.463	0.439	0.293	0.150	0.135	0.060
20V +85$^\circ\text{C}$下使用 (13.0V +125$^\circ\text{C}$下使用) 20Volt Rating at +85$^\circ\text{C}$ 13.0Volt Rating at +125$^\circ\text{C}$											
0.1	S	CSS1D104(#)TR	0.5	4.0	25.0	0.032	0.030	0.020	0.025	0.022	0.010
0.15	S	CSS1D154(#)TR	0.5	4.0	25.0	0.032	0.030	0.020	0.025	0.022	0.010
0.22	S	CSS1D224(#)TR	0.5	4.0	25.0	0.032	0.030	0.020	0.025	0.022	0.010
0.33	S	CSS1D334(#)TR	0.5	4.0	25.0	0.032	0.030	0.020	0.025	0.022	0.010
0.47	S	CSS1D474(#)TR	0.5	4.0	25.0	0.032	0.030	0.020	0.025	0.022	0.010
0.68	S	CSS1D684(#)TR	0.5	4.0	20.0	0.035	0.033	0.022	0.025	0.022	0.010
0.68	A	CSA1D684(#)TR	0.5	4.0	12.0	0.076	0.072	0.048	0.070	0.063	0.028
1.0	A	CSA1D105(#)TR	0.5	4.0	9.0	0.088	0.084	0.056	0.070	0.063	0.028
1.0	S	CSS1D105(#)TR	0.5	6.0	20.0	0.035	0.033	0.022	0.025	0.022	0.010
1.5	B	CSB1D155(#)TR	0.5	4.0	5.0	0.126	0.120	0.080	0.080	0.072	0.032
1.5	A	CSA1D155(#)TR	0.5	4.0	6.5	0.104	0.098	0.066	0.070	0.063	0.028
2.2	B	CSB1D225(#)TR	0.5	6.0	3.5	0.151	0.143	0.096	0.080	0.072	0.032
2.2	A	CSA1D225(#)TR	0.5	6.0	7.0	0.100	0.095	0.063	0.070	0.063	0.028
3.3	C	CSC1D335(#)TR	0.7	6.0	2.5	0.210	0.199	0.133	0.110	0.099	0.044
3.3	B	CSB1D335(#)TR	0.7	6.0	3.0	0.163	0.155	0.103	0.080	0.072	0.032
3.3	A	CSA1D335(#)TR	0.7	6.0	4.5	0.125	0.118	0.079	0.070	0.063	0.028



偉隆電子企業(股)公司 WELON ELECTRONIC ENTERPRISE CORP.

住址 Address: 高雄市岡山區國軒路 123 號 No.123, Guoxuan Road, Gangshan District, Kaohsiung City, 82047 TAIWAN

電話(TEL): 886-7-6254525, 6254492 傳真(FAX): 886-7-6268638 網址(Website): <http://www.tantalum.com.tw>

標稱電容量 Capacitance (μF)	殼號 Case size	偉隆代碼 WELON part number	漏電流 ($\mu\text{A}@+25^\circ\text{C}$ max) DC leakage ($\mu\text{A}@+25^\circ\text{C}$ Max)	DF (%) @+25 $^\circ\text{C}$ @120Hz Max	ESR (Ω) @+25 $^\circ\text{C}$ @100KHz Max	紋波電流 Ripple current (A) @100KHz Max			紋波電壓 Ripple voltage (V) @100KHz Max		
4.7	C	CSC1D475(#)TR	1.0	6.0	2.4	0.214	0.203	0.135	0.110	0.099	0.044
4.7	B	CSB1D475(#)TR	1.0	6.0	3.0	0.163	0.155	0.103	0.080	0.072	0.032
4.7	A	CSA1D475(#)TR	1.0	6.0	4.0	0.132	0.125	0.084	0.070	0.063	0.028
6.8	C	CSC1D685(#)TR	1.4	6.0	1.9	0.241	0.228	0.152	0.110	0.099	0.044
6.8	B	CSB1D685(#)TR	1.4	6.0	2.5	0.179	0.170	0.113	0.080	0.072	0.032
6.8	A	CSA1D685(#)TR	1.4	8.0	6.0	0.108	0.102	0.068	0.070	0.063	0.028
10.0	D	CSD1D106(#)TR	2.0	6.0	1.3	0.340	0.322	0.215	0.150	0.135	0.060
10.0	C	CSC1D106(#)TR	2.0	6.0	1.8	0.247	0.235	0.156	0.110	0.099	0.044
10.0	B	CSB1D106(#)TR	2.0	6.0	2.1	0.195	0.185	0.123	0.080	0.072	0.032
15.0	D	CSD1D156(#)TR	3.0	6.0	1.0	0.387	0.367	0.245	0.150	0.135	0.060
15.0	C	CSC1D156(#)TR	3.0	6.0	1.7	0.254	0.241	0.161	0.110	0.099	0.044
15.0	B	CSB1D156(#)TR	3.0	6.0	2.3	0.187	0.177	0.118	0.080	0.072	0.032
22.0	D	CSD1D226(#)TR	4.4	6.0	0.8	0.433	0.411	0.274	0.150	0.135	0.060
22.0	C	CSC1D226(#)TR	4.4	6.0	1.2	0.303	0.287	0.191	0.110	0.099	0.044
33.0	D	CSD1D336(#)TR	6.6	6.0	0.8	0.433	0.411	0.274	0.150	0.135	0.060
33.0	C	CSC1D336(#)TR	6.6	6.0	1.2	0.303	0.287	0.191	0.110	0.099	0.044
47.0	E	CSE1D476(#)TR	9.4	6.0	0.5	0.574	0.544	0.363	0.165	0.148	0.066
47.0	D	CSD1D476(#)TR	9.4	6.0	0.7	0.463	0.439	0.293	0.150	0.135	0.060
68.0	E	CSE1D686(#)TR	13.6	6.0	0.7	0.486	0.460	0.307	0.165	0.148	0.066
68.0	D	CSD1D686(#)TR	13.6	8.0	0.7	0.463	0.439	0.293	0.150	0.135	0.060
100.0	E	CSE1D107(#)TR	20.0	8.0	0.5	0.574	0.544	0.363	0.165	0.148	0.066
150.0	E	CSE1D157(#)TR	30.0	10.0	0.5	0.574	0.544	0.363	0.165	0.148	0.066
25V +85$^\circ\text{C}$下使用 (17.0V +125$^\circ\text{C}$下使用) 25Volt Rating at +85$^\circ\text{C}$ 17.0Volt Rating at +125$^\circ\text{C}$											
0.33	A	CSA1E334(#)TR	0.5	4.0	15.0	0.068	0.065	0.043	0.070	0.063	0.028
0.47	A	CSA1E474(#)TR	0.5	4.0	14.0	0.071	0.067	0.045	0.070	0.063	0.028
0.68	A	CSA1E684(#)TR	0.5	4.0	10.0	0.084	0.079	0.053	0.070	0.063	0.028
1.0	B	CSB1E105(#)TR	0.5	4.0	5.0	0.126	0.120	0.080	0.080	0.072	0.032
1.0	A	CSA1E105(#)TR	0.5	4.0	8.0	0.094	0.089	0.059	0.070	0.063	0.028
1.5	B	CSB1E155(#)TR	0.5	6.0	5.0	0.126	0.120	0.080	0.080	0.072	0.032
1.5	A	CSA1E155(#)TR	0.5	6.0	7.5	0.097	0.092	0.061	0.070	0.063	0.028
2.2	C	CSC1E225(#)TR	0.6	6.0	3.5	0.177	0.168	0.112	0.110	0.099	0.044
2.2	B	CSB1E225(#)TR	0.6	6.0	4.5	0.133	0.126	0.084	0.080	0.072	0.032
2.2	A	CSA1E225(#)TR	0.6	6.0	6.3	0.105	0.100	0.067	0.070	0.063	0.028
3.3	C	CSC1E335(#)TR	0.9	6.0	2.5	0.210	0.199	0.133	0.110	0.099	0.044
3.3	B	CSB1E335(#)TR	0.9	6.0	3.5	0.151	0.143	0.096	0.080	0.072	0.032
3.3	A	CSA1E335(#)TR	0.9	6.0	4.5	0.125	0.118	0.079	0.070	0.063	0.028
4.7	C	CSC1E475(#)TR	1.2	6.0	1.5	0.271	0.257	0.171	0.110	0.099	0.044



偉隆電子企業(股)公司 WELON ELECTRONIC ENTERPRISE CORP.

住址 Address: 高雄市岡山區國軒路 123 號 No.123, Guoxuan Road, Gangshan District, Kaohsiung City, 82047 TAIWAN

電話(TEL): 886-7-6254525, 6254492 傳真(FAX): 886-7-6268638 網址(Website): <http://www.tantalum.com.tw>

標稱電容量 Capacitance (μF)	殼號 Case size	偉隆代碼 WELON part number	漏電流 ($\mu\text{A}@+25^\circ\text{C}$ max) DC leakage ($\mu\text{A}@+25^\circ\text{C}$ Max)	DF (%) @+25 $^\circ\text{C}$ @120Hz Max	ESR (Ω) @+25 $^\circ\text{C}$ @100KHz Max	紋波電流 Ripple current (A) @100KHz Max			紋波電壓 Ripple voltage (V) @100KHz Max		
4.7	B	CSB1E475(#)TR	1.2	6.0	2.4	0.183	0.173	0.115	0.080	0.072	0.032
4.7	A	CSA1E475(#)TR	1.2	8.0	6.0	0.108	0.102	0.068	0.070	0.063	0.028
6.8	D	CSD1E685(#)TR	1.7	6.0	1.4	0.327	0.311	0.207	0.150	0.135	0.060
6.8	C	CSC1E685(#)TR	1.7	6.0	1.5	0.271	0.257	0.171	0.110	0.099	0.044
6.8	B	CSB1E685(#)TR	1.7	8.0	2.8	0.169	0.160	0.107	0.080	0.072	0.032
10.0	D	CSD1E106(#)TR	2.5	6.0	1.0	0.387	0.367	0.245	0.150	0.135	0.060
10.0	C	CSC1E106(#)TR	2.5	6.0	1.5	0.271	0.257	0.171	0.110	0.099	0.044
15.0	D	CSD1E156(#)TR	3.8	6.0	1.0	0.387	0.367	0.245	0.150	0.135	0.060
15.0	C	CSC1E156(#)TR	3.8	6.0	1.5	0.271	0.257	0.171	0.110	0.099	0.044
22.0	D	CSD1E226(#)TR	5.5	6.0	0.8	0.433	0.411	0.274	0.150	0.135	0.060
22.0	C	CSC1E226(#)TR	5.5	6.0	1.4	0.280	0.266	0.177	0.110	0.099	0.044
33.0	E	CSE1E36(#)TR	8.3	6.0	0.7	0.486	0.460	0.307	0.165	0.148	0.066
33.0	D	CSD1E336(#)TR	8.3	6.0	0.7	0.463	0.439	0.293	0.150	0.135	0.060
47.0	E	CSE1E476(#)TR	11.8	6.0	0.7	0.486	0.460	0.307	0.165	0.148	0.066
47.0	D	CSD1E476(#)TR	11.8	10.0	0.7	0.463	0.439	0.293	0.150	0.135	0.060
68.0	E	CSE1E686(#)TR	17.0	8.0	0.7	0.486	0.460	0.307	0.165	0.148	0.066
35V +85$^\circ\text{C}$下使用 (23.0V +125$^\circ\text{C}$下使用) 35Volt Rating at +85$^\circ\text{C}$ 23.0Volt Rating at +125$^\circ\text{C}$											
0.10	A	CSA1V104(#)TR	0.5	4.0	20.0	0.059	0.056	0.037	0.070	0.063	0.028
0.15	A	CSA1V154(#)TR	0.5	4.0	19.0	0.061	0.058	0.038	0.070	0.063	0.028
0.22	A	CSA1V224(#)TR	0.5	4.0	18.0	0.062	0.059	0.039	0.070	0.063	0.028
0.33	A	CSA1V334(#)TR	0.5	4.0	15.0	0.068	0.065	0.043	0.070	0.063	0.028
0.47	B	CSB1V474(#)TR	0.5	4.0	8.0	0.100	0.095	0.063	0.080	0.072	0.032
0.47	A	CSA1V474(#)TR	0.5	4.0	12.0	0.076	0.072	0.048	0.070	0.063	0.028
0.68	B	CSB1V684(#)TR	0.5	4.0	6.5	0.111	0.105	0.070	0.080	0.072	0.032
0.68	A	CSA1V684(#)TR	0.5	4.0	8.0	0.094	0.089	0.059	0.070	0.063	0.028
1.0	B	CSB1V105(#)TR	0.5	4.0	5.0	0.126	0.120	0.080	0.080	0.072	0.032
1.0	A	CSA1V105(#)TR	0.5	4.0	7.5	0.097	0.092	0.061	0.070	0.063	0.028
1.5	C	CSC1V155(#)TR	0.5	6.0	4.5	0.156	0.148	0.099	0.110	0.099	0.044
1.5	B	CSB1V155(#)TR	0.5	6.0	5.0	0.126	0.120	0.080	0.080	0.072	0.032
2.2	C	CSC1V225(#)TR	0.8	6.0	3.5	0.177	0.168	0.112	0.110	0.099	0.044
2.2	B	CSB1V225(#)TR	0.8	6.0	4.0	0.141	0.134	0.089	0.080	0.072	0.032
3.3	C	CSC1V335(#)TR	1.2	6.0	2.5	0.210	0.199	0.133	0.110	0.099	0.044
3.3	B	CSB1V335(#)TR	1.2	6.0	3.5	0.151	0.143	0.096	0.080	0.072	0.032
4.7	D	CSD1V475(#)TR	1.7	6.0	1.5	0.316	0.300	0.200	0.150	0.135	0.060
4.7	C	CSC1V475(#)TR	1.7	6.0	2.2	0.224	0.212	0.141	0.110	0.099	0.044
6.8	D	CSD1V685(#)TR	2.4	6.0	1.3	0.340	0.322	0.215	0.150	0.135	0.060
6.8	C	CSC1V685(#)TR	2.4	6.0	1.8	0.247	0.235	0.156	0.110	0.099	0.044



偉隆電子企業(股)公司 WELON ELECTRONIC ENTERPRISE CORP.

住址 Address: 高雄市岡山區國軒路 123 號 No.123, Guoxuan Road, Gangshan District, Kaohsiung City, 82047 TAIWAN

電話(TEL): 886-7-6254525, 6254492 傳真(FAX): 886-7-6268638 網址(Website): <http://www.tantalum.com.tw>

標稱電容量 Capacitance (μF)	殼號 Case size	偉隆代碼 WELON part number	漏電流 ($\mu\text{A}@+25^\circ\text{C}$ max) DC leakage ($\mu\text{A}@+25^\circ\text{C}$ Max)	DF (%) @+25 $^\circ\text{C}$ @120Hz Max	ESR (Ω) @+25 $^\circ\text{C}$ @100KHz Max	紋波電流 Ripple current (A) @100KHz Max			紋波電壓 Ripple voltage (V) @100KHz Max		
10.0	D	CSD1V106(#)TR	3.5	6.0	1.0	0.387	0.367	0.245	0.150	0.135	0.060
10.0	C	CSC1V106(#)TR	3.5	6.0	1.6	0.262	0.249	0.166	0.110	0.099	0.044
15.0	E	CSE1V156(#)TR	5.3	6.0	0.8	0.454	0.430	0.287	0.165	0.148	0.066
15.0	D	CSE1V156(#)TR	5.3	6.0	0.9	0.408	0.387	0.258	0.150	0.135	0.060
22.0	E	CSE1V226(#)TR	7.7	6.0	0.7	0.486	0.460	0.307	0.165	0.148	0.066
22.0	D	CSD1V226(#)TR	7.7	6.0	0.7	0.463	0.439	0.293	0.150	0.135	0.060
50V +85$^\circ\text{C}$下使用 (33.0V +125$^\circ\text{C}$下使用) 50Volt Rating at +85$^\circ\text{C}$ 33.0Volt Rating at +125$^\circ\text{C}$											
0.10	A	CSA1H104(#)TR	0.5	4.0	20.0	0.059	0.056	0.037	0.070	0.063	0.028
0.15	B	CSB1H154(#)TR	0.5	4.0	15.0	0.073	0.069	0.046	0.080	0.072	0.032
0.15	A	CSA1H154(#)TR	0.5	4.0	16.0	0.066	0.063	0.042	0.070	0.063	0.028
0.22	B	CSB1H224(#)TR	0.5	4.0	14.0	0.076	0.072	0.048	0.080	0.072	0.032
0.22	A	CSA1H224(#)TR	0.5	4.0	15.0	0.068	0.065	0.043	0.070	0.063	0.028
0.33	B	CSB1H334(#)TR	0.5	4.0	10.0	0.089	0.085	0.057	0.080	0.072	0.032
0.47	C	CSC1H474(#)TR	0.5	4.0	8.0	0.117	0.111	0.074	0.110	0.099	0.044
0.47	B	CSB1H474(#)TR	0.5	4.0	9.0	0.094	0.089	0.060	0.080	0.072	0.032
0.68	C	CSC1H684(#)TR	0.5	4.0	7.0	0.125	0.119	0.079	0.110	0.099	0.044
0.68	B	CSB1H684(#)TR	0.5	4.0	8.0	0.100	0.095	0.063	0.080	0.072	0.032
1.0	C	CSC1H105(#)TR	0.5	4.0	5.5	0.141	0.134	0.089	0.110	0.099	0.044
1.0	B	CSB1H105(#)TR	0.5	4.0	7.0	0.107	0.101	0.068	0.080	0.072	0.032
1.5	D	CSD1H155(#)TR	0.8	6.0	3.5	0.207	0.196	0.131	0.150	0.135	0.060
1.5	C	CSC1H155(#)TR	0.8	6.0	4.5	0.156	0.148	0.099	0.110	0.099	0.044
2.2	D	CSD1H225(#)TR	1.1	6.0	2.5	0.245	0.232	0.155	0.150	0.135	0.060
2.2	C	CSC1H225(#)TR	1.1	6.0	3.0	0.191	0.182	0.121	0.110	0.099	0.044
3.3	D	CSD1H335(#)TR	1.7	6.0	2.0	0.274	0.260	0.173	0.150	0.135	0.060
3.3	C	CSC1H335(#)TR	1.7	6.0	2.5	0.210	0.199	0.133	0.110	0.099	0.044
4.7	E	CSE1H475(#)TR	2.4	6.0	1.0	0.406	0.385	0.257	0.165	0.148	0.066
4.7	D	CSD1H475(#)TR	2.4	6.0	1.4	0.327	0.311	0.207	0.150	0.135	0.060
6.8	E	CSE1H685(#)TR	3.5	6.0	1.0	0.406	0.385	0.257	0.165	0.148	0.066
6.8	D	CSD1H685(#)TR	3.5	6.0	1.0	0.387	0.367	0.245	0.150	0.135	0.060
10	E	CSE1H106(#)TR	5.0	6.0	0.7	0.486	0.460	0.307	0.165	0.148	0.066
10	D	CSD1H106(#)TR	5.0	6.0	0.8	0.433	0.411	0.274	0.150	0.135	0.060

※ 公差 10%，在上述(#)插入“K”。 For 10% tolerance insert “K” in (#) above.

公差 20%，在上述(#)插入“M”。 For 20% tolerance insert “M” in (#) above.



偉隆電子企業(股)公司 WELON ELECTRONIC ENTERPRISE CORP.

住址 Address: 高雄市岡山區國軒路 123 號 No.123, Guoxuan Road, Gangshan District, Kaohsiung City, 82047 TAIWAN

電話(TEL): 886-7-6254525, 6254492 傳真(FAX): 886-7-6268638 網址(Website): <http://www.tantalum.com.tw>

9. 使用注意事項 Note in use

- 9.1 使用低阻抗電路時，請將使用電壓設定在額定電壓的 $1/3$ 以下，使用其他電路時，請將使用電壓設立在額定電壓 $1/2$ 以下。 For circuits with low resistance circuit, make the use voltage be $1/3$ or under of the rated voltage, in general circuit, make the use voltage be $1/2$ or under of the rated voltage.
- 9.2 鉭電容器在電路中，應控制瞬間大電流對電容器的衝擊，建議串聯電阻以緩解這種衝擊。請將 $3\Omega/V$ 以上的保護電阻器串聯在電容器上，以限制電流在 $300mA$ 以下，無法插入保護電阻器時，請使用額定電壓的 $1/3$ 以下的電壓。 In case of circuits with large instantaneous rush current or rapid charging/discharging circuits, connect the protection resistor of $3\Omega/v$ or more in series to the capacitor to limit the current to $300mA$ or less. When the protection resistor cannot be inserted, lower the use voltage to $1/3$ or under of the rated voltage.
- 9.3 請在電容器規定的容許紋波電壓內使用。使用時，直流偏壓與交流分壓峰值之和不得超過電容器的額定電壓值。設計電路中鉭電容器上疊加直流電壓的波動不能超過額定電壓值或施加反向電壓。 Use the capacitors within the permissible ripple voltage specified independently. Use in the range that the sum of the DC voltage value and the peak value of ripple voltage does not exceed the rated voltage. Design not to apply over voltage made by fluctuation of superimposed DC voltage or reverse voltage to the capacitors.
- 9.4 請在電容器的規定使用溫度範圍內使用。使用溫度超過 $+85^{\circ}C$ ，請以降額電壓作為使用電壓。 Use the capacitors within the specified use temperature range. In case use temperature exceeds $+85^{\circ}C$, apply the reduced voltage shown in the below figure as the rated voltage.
- 9.5 使用環境 environmental conditions：請勿在以下環境中使用。 Do not use the equipment fit with the capacitor in the below environment.
- 電容器直接接觸水、鹽水、油等的環境。 Environment where capacitors are directly splashed with water, salt water and oil.
 - 陽光直射電容器的環境。 Environment where capacitors are directly exposed to sunlight.
 - 處於高溫，高濕狀態、電容器表面發生結露的環境。 Environment in high temperature and humidity causing dewing on capacitor surface.
 - 電容器接觸各種活性氣體環境。 Environment where capacitors touch various active gases.
 - 有酸或鹼的環境。 Acid and alkaline atmosphere.
 - 有高頻波誘導的環境。 Environment with high frequency induction.
 - 有過度振動或衝擊的環境。 Environment with excessive vibration and shock.

10. 貯存 Storage

- 10.1 貯存條件 Storage condition：環境溫度 Environmental temperature： $-10^{\circ}C \sim +40^{\circ}C$
相對溫度 Relative humidity：不大於 60% 。 No more than 60%



偉隆電子企業(股)公司 WELON ELECTRONIC ENTERPRISE CORP.

住址 Address: 高雄市岡山區國軒路 123 號 No.123, Guoxuan Road, Gangshan District, Kaohsiung City, 82047 TAIWAN
電話(TEL): 886-7-6254525, 6254492 傳真(FAX): 886-7-6268638 網址(Website): <http://www.tantalum.com.tw>

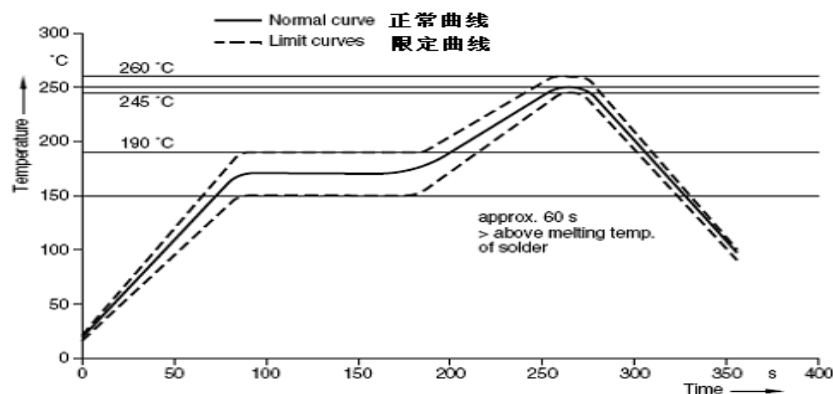
10.2 貯存期 Storing period : 自生產入庫之日起不超過一年半。 No more than one and half year since date of stocking.

11. 推薦焊接條件 Recommended Soldering condition

片式鉭電容器(無鉛)、無論是手工焊還是再流焊，都應避免使用活性高、酸性強的助焊劑，以免清洗不淨後滲透，腐蝕和擴散，而影響其可靠性。
Flow method or re-flow method whichever is applied for chip type capacitors (ROHS), high-activated flux with string acid will not be used to prevent permeation, corrosion and diffusion from incomplete cleaning, thereby resulting in decreasing reliability.

典型條件使用：Chip type capacitors(ROHS) can be applied to re-flow method. Take the conditions below shown:

再流焊法（氣氛加熱法） Re-flow method (Atmosphere heating method)



推薦焊接條件：CS 無鉛產品一般使用回流焊焊接。

Recommended Soldering condition : The CA45 product(ROHS) generally uses Re-flow soldering.

預加熱：150°C±15°C/60-90 秒

Pre-heating : 150°C±15°C/60-90s

最大升溫速率：2.5°C/秒

Max. peak gradient : 2.5°C/s

波峰溫度:250°C-260°C，此溫度下持續時間 3-5 秒。



偉隆電子企業(股)公司 WELON ELECTRONIC ENTERPRISE CORP.

住址 Address: 高雄市岡山區國軒路 123 號 No.123, Guoxuan Road, Gangshan District, Kaohsiung City, 82047 TAIWAN

電話(TEL): 886-7-6254525, 6254492 傳真(FAX): 886-7-6268638 網址(Website) : <http://www.tantalum.com.tw>

The peak temperature is 250°C-260°C for 3-5s.

230°C以上時間是：最大 40 秒.

Time at>230°C：40s Max.

- 如焊接面比端子面大得過多，焊錫熔化時可能引起錯位。 If the land is excessively larger than the size of the terminal surface, dislocation may occur when solder melts.

12. 製造工廠 Factory

寧夏星日電子有限公司 NingXia XingRi Electronics Ltd. (Shizuishan, Ningxia, China)

13. ODS 及臭素的情報 Information about ODS and PBB_S and PBBO_S

1. 是否有破壞臭氧層物質：無。 If exist Ozone Depleting Substances (ODS)：No CCL₄, HCFC, etc.
2. 是否有難燃的臭素材料（如多溴聯苯和多溴氧化聯苯）：無。 If exist nonflammable material such as Poly brominates Biphenyls and Poly brominates Biphenyl Oxides (PBBS and PBBOS)：No PBBS and PBBOS, etc.
3. 是否有重金屬：無。 If exist heavy metal：No.
4. 引線框架鍍層含量：100%錫。 The content of the lead frame plate：100% Tin.

14. 事前變更聯絡書 Product change notification

當產品在規格、材料、製造工藝及管理體系方面有變更時，本公司將提前以產品可靠性試驗資料為基礎通知用戶。 Our company will notice the customers ahead of time, when the product was changed in specification, material, process and management system.

15. 產品外包裝圖 Packaging figure of product

包裝箱盒尺寸 Box and case dimensions

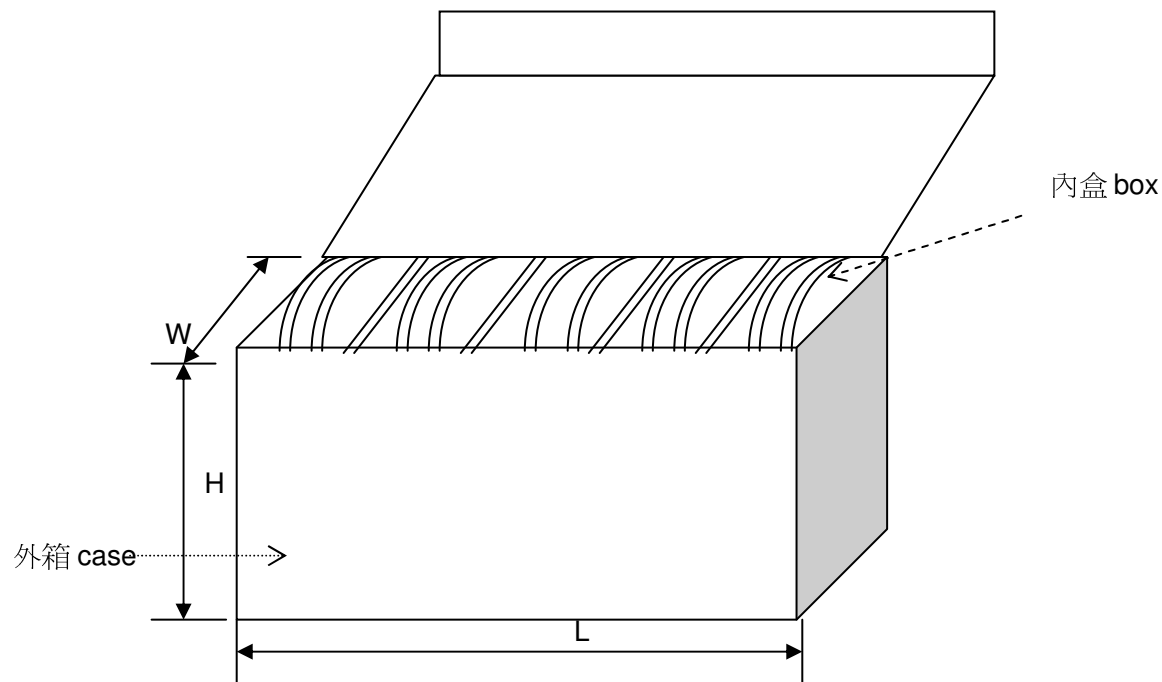
（單位：mm）



偉隆電子企業(股)公司 WELON ELECTRONIC ENTERPRISE CORP.

住址 Address: 高雄市岡山區國軒路 123 號 No.123, Guoxuan Road, Gangshan District, Kaohsiung City, 82047 TAIWAN

電話(TEL): 886-7-6254525, 6254492 傳真(FAX): 886-7-6268638 網址(Website): <http://www.tantalum.com.tw>



Type	L(±2)	W(±2)	H(±2)
Box 1	180	185	70
Box 2	180	165	190
Case 1	380	350	210
Case 2	520	350	310

a) 5 reels of S/A/B or 4 reels of C/D/E in a box1.

盒 1：放 5 捲 S/A/B 或 4 捲 C/D/E。

b) 13 reels of S/A/B or 10 reels of C/D/E in a box2.

盒 2：放 13 捲 S/A/B 或 10 捲 C/D/E。

c) 10 boxes 1 or 4 boxes 2 in a case1.

箱 1：放 10 盒 1 或 4 盒 2。

d) 4 boxes 1 and 4 boxes 2 in a case2.

箱 2：放 4 盒 1 和 4 盒 2。



偉隆電子企業(股)公司 WELON ELECTRONIC ENTERPRISE CORP.

住址 Address: 高雄市岡山區國軒路 123 號 No.123, Guoxuan Road, Gangshan District, Kaohsiung City, 82047 TAIWAN

電話(TEL): 886-7-6254525, 6254492 傳真(FAX): 886-7-6268638 網址(Website): <http://www.tantalum.com.tw>